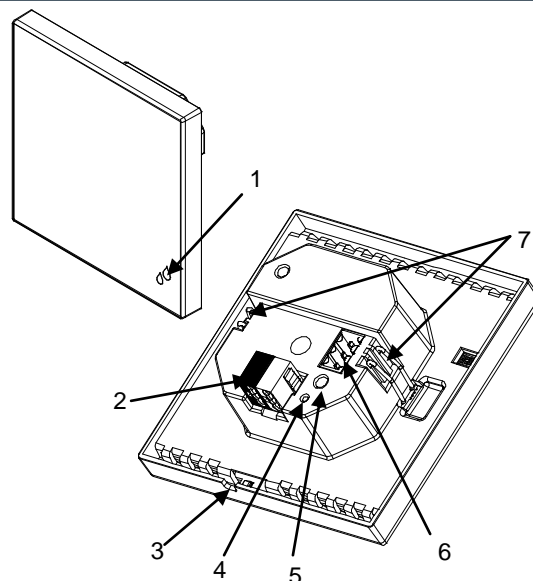


EGENSKAPER

- Fuktsensor och temperaturgivare för inomhusbruk.
- Alarm för temperatur, fukt och kondens.
- Mätning av dagpunktstemperatur.
- Notifiering av relativ fuktighet via färgad LED.
- Logikmodul X10
- 2 st ingångar som kan konfigureras som binäringång, temp. givare eller rörelsedetektor.
- Integrerad KNX BCU.
- Storlek 81 x 81 x 28mm.
- Infällt montage i apparatdosa.
- CE-märkning.



Figur 1. Flat Sensato

1. LED för fuktighetsnotifiering	2. KNX-anslutning	3. Sensor	4. Programmerings-LED
5. Programmeringsknapp	6. Ingångar	7. Fästklämmor	

Programmeringsknapp: Tryck på knappen för att ställa apparaten i programmeringsläge. För att ställa apparaten i felsäkert läge, koppla bort KNX-bussen, håll in knappen, sen återanslut KNX-bussen medan knappen är intryckt.

LED: Röd LED indikerar programmeringsläget. När apparaten är i felsäkert läge blinkar lampan 2 gånger per sekund (rött).

ALLMÄNNA SPECIFIKATIONER

Typ av enhet		KNX-sensor		
KNX-matning	Märkspänning	29VDC SELV		
	Spänningsintervall	21...31VDC		
	Strömförbrukning	Spänning	mA	mW
		29VDC	7	203
24VDC	10	240		
Anslutningstyp		Vanlig TP1, KNX-anslutning, kabelarea 0,50 mm ²		
Extern matning		Erfodras ej		
Drifttemperatur		0°C till +45°C		
Lagringstemperatur		-20°C till +55°C		
Luftfuktighet drift (relativ)		5 till 100% RH (ej kondenserande)		
Luftfuktighet lagring (relativ)		5 till 95% RH (ej kondenserande)		
Klass		Klass B		
Skyddsklass		III		
Drifttyp		Kontinuerlig drift		
Apparattyp		Typ 1		
Användningsperiod		Lång		
Kapslingsklass		IP20, ren miljö		
Montering		Infällt montage i apparatdosa		
Reaktion vid KNX-spänningsbortfall		Status sparas		
Reaktion vid KNX-spänningsåterkomst		Status återhämtas		
Driftindikering		Programmerings-LED indikerar programmeringsläget.(Röd). LED'en på framsidan kan parametreras till att indikera olika nivåer av fuktighet, från bekväm (grön) till extrem (blinkande gul) till väldigt extrem (blinkande röd).		
Vikt		81g		
PCB CTI index		175V		
Hölje		PC FR V0 halogen fri		

SPECIFIKATIONER FÖR INBYGGDA SENSORN

Temperaturmätintervall	-40°C till 80°C
Temperatur (upplösning)	0.1°C
Temperatur (träffsäkerhet)	±0.5°C till 25°C
Fuktmätintervall	0% till 100%
Fuktighet (reaktionstid)	1 s
Fuktighet (upplösning)	1% R.H.
Fuktighet (tolerans/träffsäkerhet)	±3% R.H.
Fuktighet (drivande)	±0.5% R.H. per år vid normal luft

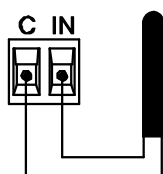
INGÅNGANSANSLUTNINGAR

Antal ingångar	2
Matningsspänning	+3.3VDC
Strömförbrukning	1.0mA @ 3.3VDC (per ingång)
Ingångsimpedans	Ca. 3.3kΩ
Kopplingstyp	Potentialfritt
Anslutningstyp	Anslutningsplint
Kabellängd	Upp till 30m
NTC onogranhet (@ 25°C) ⁽²⁾	±0.5°C
Temperatur (upplösning)	0.1°C
Kabelarea	0.5mm ² till 1.5mm ² (26-14AWG)
Reaktionstid	10ms

INSTALLATION OCH KOPPLINGSSCHEMA

Kombinationer av följande **tillbehör** är tillåtna på ingångarna:

Temperaturgivare



Temperatur-sensor artn. och En.:

ZN1AC-NTC68E.
E1738395
ZN1AC-NTC68F.
E1738394
ZN1AC-NTC68S.
E1738393

Rörelsedetektor

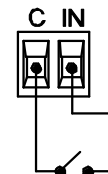


Maximalt två rörelsedetektorer kan kopplas till samma ingång (parallellkoppling)

Skruvplint rörelsedetektor

Rörelsedetektor artn och En.:
ZN1IO-DETEC. E1738396
⁽¹⁾

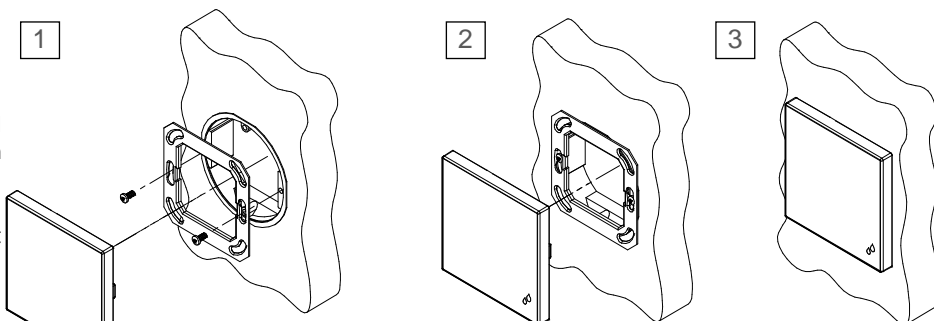
Omkopplare/ Sensor/ Tryckknapp



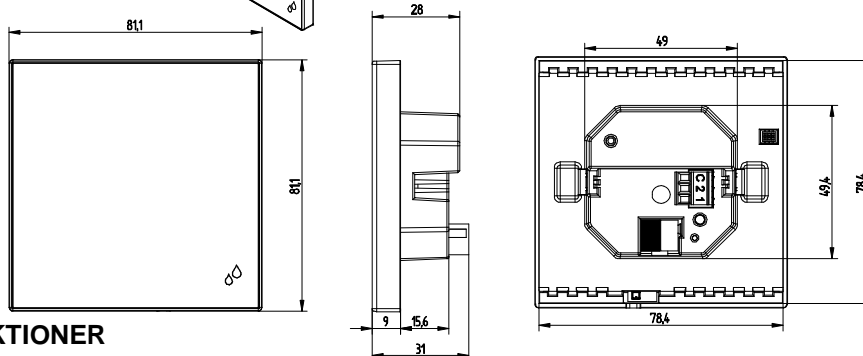
⁽¹⁾Microswitch nummer 2 på ZN1IO-DETEC **måste vara i Typ B position** för att fungera på rätt sätt.

⚠ VIKTIGT:

- Apparatdosa måste vara helt sluten när välkablarna är inkopplade. Polyuretanskum, silicon eller liknande icke-andandes material kan användas
- Apparaten får ej placeras i närheten av ett luftflöde eller utsättas för direkt solljus.



DIMENSIONER



⚠ SÄKERHETSINSTRUKTIONER

- Elutrustning får endast installeras och justeras av behörig personal som följer gällande föreskrifter.
- Anslut inte huvudspänning (230V) eller någon annan extern spänning någonstans på KNX-linjen. Anslutning av externspänning kan äventyra säkerheten i hela KNX-systemet.
- Se till att isolationsavståndet mellan kraft- och KNX-kabel följer gällande föreskrifter.
- Skydda enheten från direkt solljus, regn eller hög fuktighet.
- WEEE logon betyder att enheten innehåller elektroniska delar och de måste kasseras på rätt sätt. Följ instruktioner på: <http://zennio.com/weee-regulation>.