

Att KNX kan reglera klimat (HVAC) är knappast någon nyhet för någon, men att ta klivet och verkligen integrera även dessa delar i sina KNX-installationer kanske inte alldeles självklart – det är ju faktiskt några saker att tänka på...!

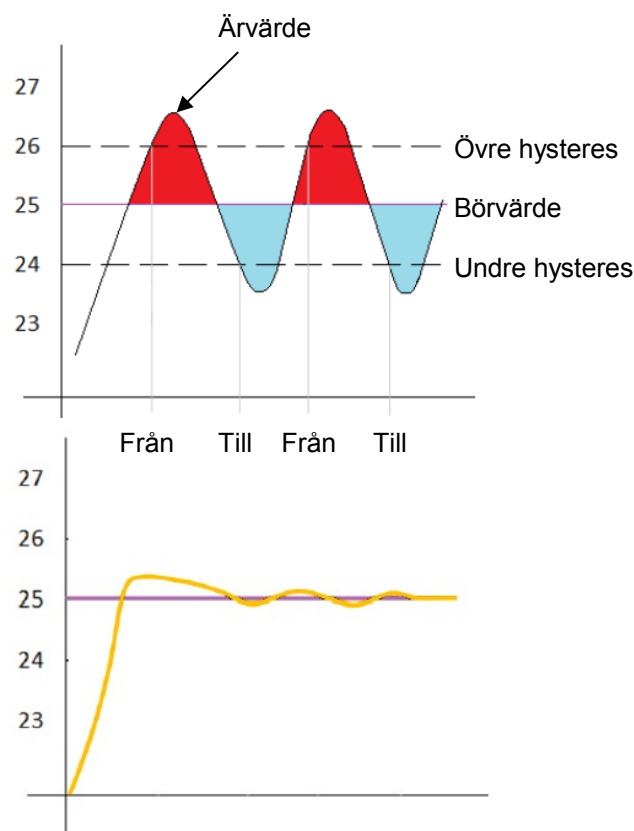
I regelsammanhang brukar i huvudsak två reglervarianter nämnas:

2-punktsreglering och PI (Proportional-Integral)-reglering.

2-punktsreglering är i princip det som alla konventionella termostater använder sig av. Styrsignalen växlar mellan "Till" och "Från", beroende på om rumstemperaturen (Ärvärde) nått den önskade temperaturen (Börvärde) eller ej. Förutom inställning av Börvärdet i regulatorn skall även övre och undre hysteresgräns ställas in, för att inte konstant få omkopplingar mellan till- och frånslag i styrsignalen. Den stora nackdelen med denna reglertyp, jämfört med mer avancerade system, är att temperaturen varierar väldigt mycket, vilket medför onödiga kostnader och sämre komfort.

PI-reglering är en linjär reglertyp, inte bara baserad på skillnad mellan inställt Börvärde och uppmätt Ärvärde, utan även historisk information i värmesystemet. Utöver detta så sker inte regleringen på enklaste sätt med "Till" och "Från", utan med kalkylerade kommandon. Detta begränsar (temperatur-)översvängningar och ger en stabil temperatur (Ärvärde) runt inställt Börvärde.

Med PI-metoden kommer regleringen att successivt justeras när den närmar sig den önskade temperaturen. Detta ger normalt en komfortabel och ekonomisk reglering.



## Värmereglering med KNX och Zennio!

I detta utökade applikationsexempel visar vi dels förenklade principer för värmestyrning, men även exempel med Zennios produkter, hur man på smarta sätt kan genomföra sina värmestyrningar!

Zennio Z41 Pro touchpanel kan användas till många olika applikationer, och här används den för temperaturreglering golvvärmen. Givetvis finns allt även i din mobila enhet, Apple eller Android!

Applikationsexemplet för ETS5 finns på [walltin.se](http://walltin.se)



Produkter som används i detta applikationsexempel:

Zennio Heatinbox 4CH,  
E17 389 49

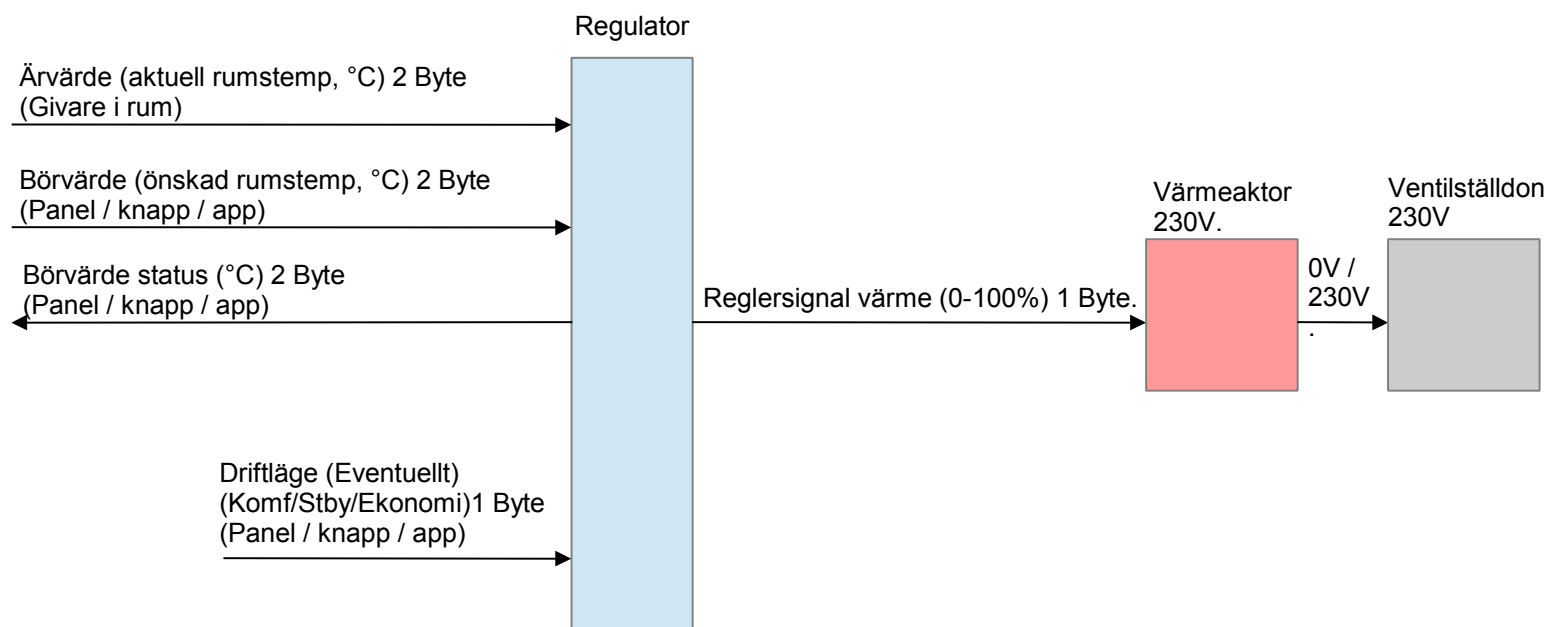
Zennio Z41 Pro, svart,  
E17 389 65

Zennio HeatinBox 4CH (230V)  
E17 389 49

Zennio SQTMD 1ch touchknapp, silver,  
E17 387 97

Förutom dessa apparater så behövs även strömförsörjning och programmeringsgränssnitt.

Här visar vi ett signalschema över hur en KNX-styrning av värme kan se ut!  
I exemplet använder vi 230V ventilställdon.



## KNX Applikationer

I detta exemplet visar vi Zennio Z41 touchpanel, med inbyggda termostater (finns 2 st) och inbyggd temperaturgivare. Öppna den nedladdningsbara projektfilen, som hör till detta applikationsexempel, på walltin.se, och se inställningar även där!

Man aktiverar temperaturgivaren och termostaten separat i ETS parameterinställningar (Fliken allmänt).  
Ställ in att temperaturgivaren sänder sitt mätvärde t ex var 15:e minut (900 sek) och vid förändring, t ex var 0,5 °C.  
Därefter ställer man in följande parametrar i termostatsdelen:

Termostat 1: Termostاتفunktion = Värme  
Termostat 1: Termostattyp = Enkel (utan driftlägen)  
Termostat 1: Reglering alltid TILL = Ja  
Termostat 1: Reglermetod = PI-reglering kontinuerligt (1 byte)  
Termostat 1: Reglermetod = PI-Reglering  
Termostat 1: Reglerparametrar = Golvvärme (5K/240min)

Skapa en sida i Z41, t ex sid 4. Skapa sedan Box 1 och Box 2, och ställ in följande:

Box 1: Visualisering = Klimatreglering.  
Box 1: Funktion = Börvärdesstyrning.  
Box 1: Börvärde arbetsläge = Absolut börvärde  
Box 1: Ställ eventuellt in Min- och Maxvärde för börvärdet (standard = Min:10 °C, Max 30 °C).

Box 2: Visualisering = Indikering  
Box 2: Funktion = 2-Byte (Flyttal)  
Box 2: Enhet = °C  
Box 2: Spara logg? = Ja (graf för historiska värden visas)

Koppla gruppadresser till Gruppobjekt (exemplet gäller Termostat 1 samt sid 4, Box 1-2)

GO 5: Intern temperatur (Ärvärde)	1 / 2 / 0
GO 876: Temperaturkälla 1 (Ärvärde)	1 / 2 / 0
GO 887: Börvärde	1 / 2 / 1
GO 890: Börvärde Status	1 / 2 / 2
GO 219: Temperaturindikering (Status Börvärde)	1 / 2 / 2
GO 220: Temperaturreglering (Börvärde)	1 / 2 / 1
GO 227: 2-byte flyttalsindikering (Ärvärde)	1 / 2 / 0
GO 899: Reglervariabel värme (styrsignal till aktör)	1 / 2 / 3

I Zennio Heatinbox 4CH använder vi utgång 1-4 i exemplet.

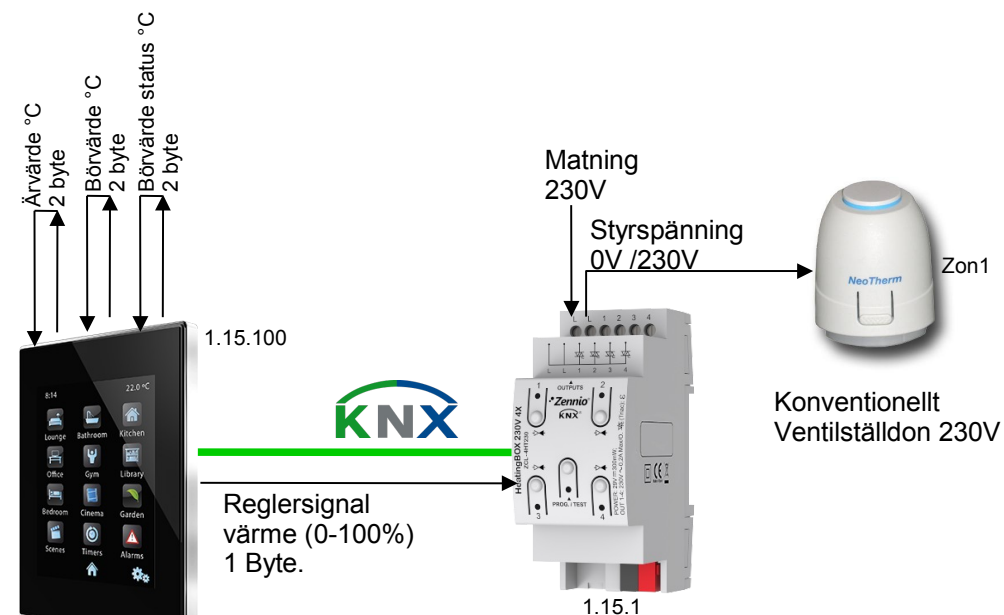
Ställ in följande i parametrar:

Allmänt: Aktivera utgång 1  
Värmeutg 1: Reglermetod = 1 byte  
Värmeutg 1: PWM Period = 15 min (justera efter behov)

Koppla gruppadresser till Gruppobjekt (exemplet gäller utgång 1)

GO 218: Reglervariabel värme (styrsignal från Z41) 1 / 2 / 3

## Värmereglering med KNX och Zennio!



Zennio Z41 (Pro/Lite/COM),  
Med inbyggda termostater  
och temperaturgivare.

Zennio Heatinbox 4CH 230V,  
Värmeaktör med inbyggda  
termostater (om man önskar  
lägga regleringen här)

## KNX Applikationer

I detta exemplet visar vi 4 st Zennio SQTMD touchknapp (1-knapp), med inbyggd termostat och temperaturgivare. Samma inställningar görs i varje knapp, bara ändra gruppadresserna. Gör med fördel en SQTMD klar först, och kopiera sedan denna och skapa de resterande knapparna. Man aktiverar temperaturgivaren och termostaten separat i ETS parameterinställningar (Fliken allmänt). Ställ in att temperaturgivaren sänder sitt mätvärde t ex var 15:e minut (900 sek) och vid förändring, t ex var 0,5 °C. Därefter ställer man in följande parametrar i termostadelen:

Termostat: Termostadfunktion = Värme  
 Termostat: Termostattyp = Enkel (utan driftlägen)  
 Termostat: Reglering alltid TILL = Ja  
 Termostat: Reglermetod = PI-reglering kontinuerligt (1 byte)  
 Termostat: Reglermetod = PI-Reglering (1 byte)  
 Termostat: Reglerparametrar = Golvvärme (5K/240min)

Koppla gruppadresser till Gruppobjekt (exemplet gäller SQTMD, 1-knapp)

GO 69: Intern temperatur (Ärvärde)	1 / 2 / 10
GO 80: Börvärde	1 / 2 / 11
GO 83: Börvärde Status	1 / 2 / 12
GO 92: Reglervariabel värme (styrsignal till aktör)	1 / 2 / 13
GO 107: Temperaturkälla 1 (Ärvärde)	1 / 2 / 10

Skapa en sida i Z41, t ex sid 5. Skapa sedan Box 1 (Börvärde) och Box 2 (Ärvärde) och ställ in följande parametrar:

Box 1: Visualisering = Klimatreglering.  
 Box 1: Funktion = Börvärdesstyrning.  
 Box 1: Börvärde arbetsläge = Absolut börvärde  
 Box 1: Ställ eventuellt in Min- och Maxvärde för börvärdet (standard = Min: 10 °C, Max 30 °C).  
 Box 2: Visualisering = Indikering  
 Box 2: Funktion = 2-Byte (Flyttal)  
 Box 2: Enhet = °C  
 Box 2: Spara logg? = Ja (graf för historiska värden visas)

Koppla gruppadresser till Gruppobjekt (exemplet gäller, Sid 5, Box 1-2)

GO 283: Temperaturindikering (Status Börvärde)	1 / 2 / 12
GO 284: Temperaturreglering (Börvärde)	1 / 2 / 11
GO 291: 2-byte flyttalsindikering (Ärvärde)	1 / 2 / 10

I Zennio Heatinbox 4CH använder vi utgång 1-4 i exemplet.

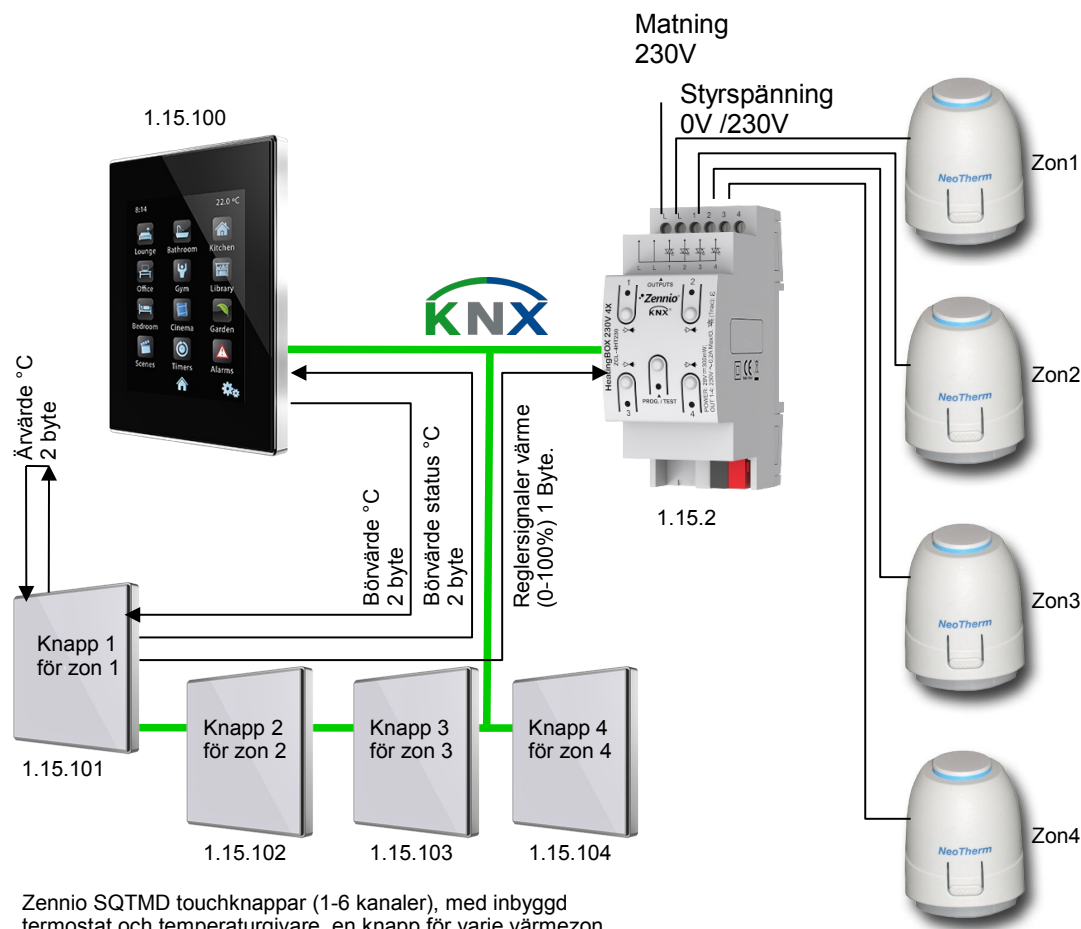
Ställ in följande i parametrar:

Allmänt: Aktivera utgång 1-4  
 Värmeutg 1: Reglermetod = 1 byte  
 Värmeutg 1: PWM Period = 15 min (justera efter behov)

Koppla gruppadresser till Gruppobjekt (exemplet gäller utgång 1)

GO 218: Reglervariabel värme (styrsignal från Z41)	1 / 2 / 3
GO 230: Reglervariabel värme (styrsignal från Z41)	1 / 2 / 13
GO 242: Reglervariabel värme (styrsignal från Z41)	1 / 2 / 23
GO 254: Reglervariabel värme (styrsignal från Z41)	1 / 2 / 33

## Värmereglering med KNX och Zennio!



Zennio SQTMD touchknappar (1-6 kanaler), med inbyggd termostat och temperaturgivare, en knapp för varje värmezon. Samma princip för alla SQTMD-knappar i exemplet!