

1, 2, 4 eller 6 KNX kapacitiva tryckknappar.

Artn:	Svart	Vit	Silver
ZVI-SQTMD1	E1738795	E1738796	E1738797
ZVI-SQTMD2	E1738798	E1738799	E1738800
ZVI-SQTMD4	E1738801	E1738802	E1738803
ZVI-SQTMD6	E1738804	E1738805	E1738806

Teknisk Dokumentation

EGENSKAPER

- Designa egen bakgrund med webbapplikation på Zennio's hemsida. (www.zennio.se).
- 1, 2, 4 eller 6 knappar.
- 2 analoga/digitala ingångar.
- Ingen extern spänningsförsörjning krävs.
- Termostat.
- Temperatursensor.
- Statusindikering vita LED.
- Justerbar LED-ljusstyrka.
- Integrerad.
- Magnetfäste.
- Sparar fullständig status vid strömavbrott.
- CE-märkning.

1. Temperatursensor	2. KNX-anslutning	3. Analoga/digitala ingångar	4. Programmeringsknapp
5. Programmerings-LED	6. Magnet	7. Statusindikering	8. Touchyta

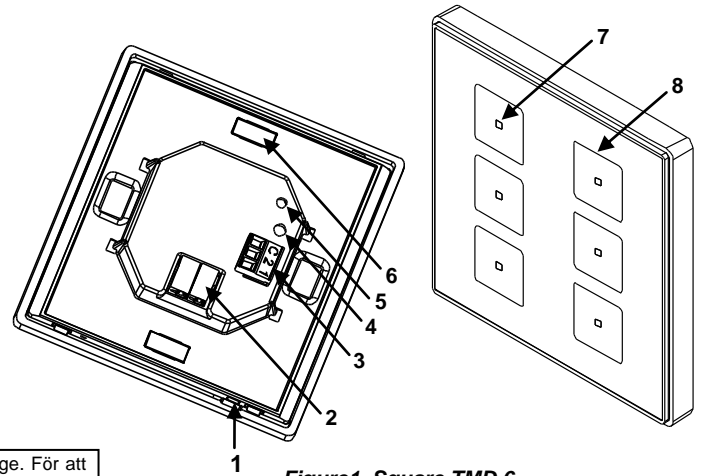


Figure 1. Square TMD 6

Programmeringsknapp: Tryck på knappen för att ställa apparaten i programmeringsläge. För att ställa apparaten i felsäkert läge, koppla bort KNX-bussen, håll in knappen, sen återanslut KNX-bussen medan knappen är intryckt.
LED: Röd LED indikerar programmeringsläget. När apparaten är i felsäkert läge blinkar lampan 2 gånger per sekund (rött).

ALLMÄNNA SPECIFIKATIONER

Typ av enhet	Touchsensor			
KNX-matning	Märkspänning	29V DC SELV		
	Spänningsintervall	21...31V DC		
	Strömförbrukning	Spänning	mA	mW
		29VDC	6	174
24VDC	10	240		
Bussanslutning	Vanlig TP1 KNX-anslutning, kabelarea 0.50mm ²			
Drifttemperatur	från 5° C till +40° C			
Lagringstemperatur	från -20° C till +60° C			
Luftfuktighet drift (relativ)	från 5 till 95% RH (ej kondenserande)			
Luftfuktighet lagring (relativ)	från 5 till 95% RH (ej kondenserande)			
Klass	Klass B			
Skyddsklass	III			
Drifttyp	Kontinuerlig drift			
Apparattyp	Typ 1			
Användningsperiod	Lång			
Kapslingsklass	IP20, ren miljö			
Montering	Vertikalt eller horisontellt läge. "Se installation och kopplingschema"			
Temperaturavkänning	Håll borta från varma och kalla luftströmmar för bättre temperaturavkänning			
Reaktion vid KNX-spänningsbortfall	Status sparas			
Reaktion vid KNX-spänningsåterkomst	Status återhämtas			
Vikt	134g			
PCB CTI Index	175 V			
Hölje	PC+ABS FR V0 Halogenfri			

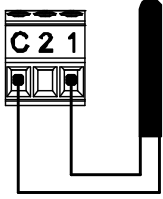
INGÅNGSANSLUTNINGAR

Antal ingångar	2
Matningsspänning	+3.3VDC för gemensam ledning (anslut ej extern spänning till ingångar)
Strömförbrukning	1mA vid 3.3V DC för varje ingång
Ingångsimpedans	C:a. 3.3kΩ
Kopplingstyp	Potentialfri
Anslutningsmetod	Löstagbar skruvklämma
Max. kabellängd	30m
NTC kabellängd (max)	30m
NTC noggrannhet (@ 25°C)	0.5°C
Temperaturmätning (upplösning)	0.1°C
Kabelarea	från 0.15 mm ² till 1 mm ²
Reaktionstid AV → PÅ	Max 10ms.
Reaktionstid PÅ → AV	Max 10ms.
Driftindikering	Ingen

INGÅNGANSANSLUTNINGAR

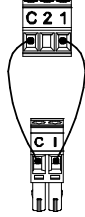
Kombinationer av följande **tillbehör** är tillåtna på ingångarna:

Temperatursensor



Temperatur- sensor artn. och En.:
ZN1AC-NTC68E. E1738395
ZN1AC-NTC68F. E1738394
ZN1AC-NTC68S. E1738393
ZAC-SQAT-A/W. E1739095/6

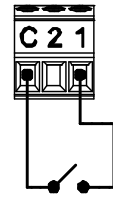
Rörelsedetektor



Maximalt två rörelsedetektorer kan kopplas till samma SQTMD-ingång (parallellkoppling)

Skruvplint rörelsedetektor
Rörelsedetektor artn och En.:
ZN1IO-DETEC. E1738396
(2)

Omkopplare/Sensor /Tryckknapp



(2) Microswitch nummer 2 på ZN1IO-DETEC **måste vara i Typ B position** för att fungera på rätt sätt.

INSTALLATION OCH KOPPLINGSSCHEMA

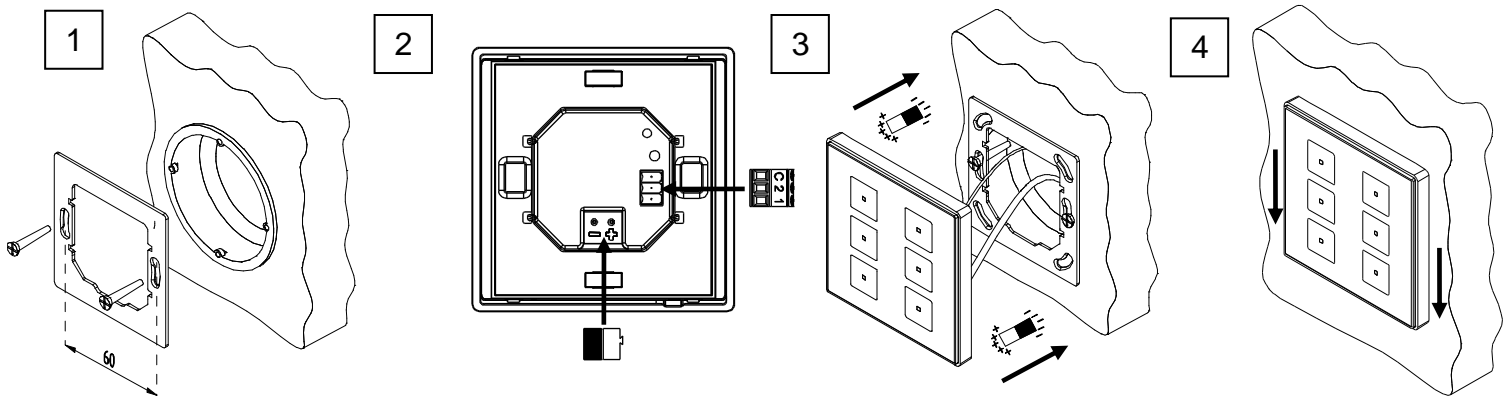
Steg 1: Montera metallflänsen på apparatdosan.

Steg 2: Anslut kablar på baksidan av apparaten.

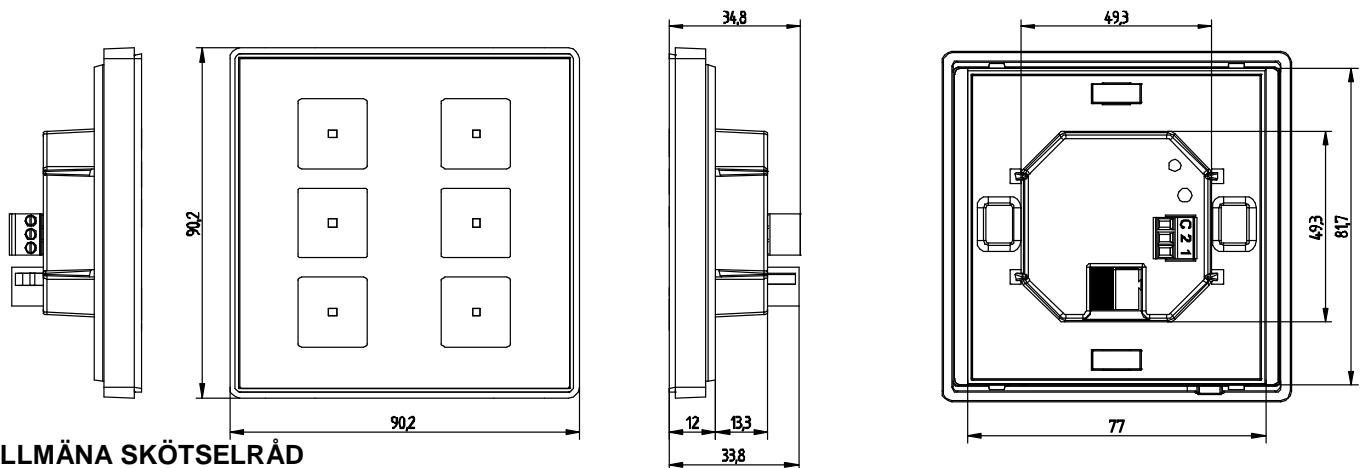
Steg 3: När anslutningarna är gjorda, montera SQTMD på metallflänsen med magnetfästena.

Steg 4: Justera enheten så den sitter korrekt

Demontering sker i omvänd ordning.



MÅTT (millimeter)



ALLMÄNA SKÖTSELRÅD

- Använd inte spray, lösningsmedel eller slipmedel som kan skada enheten.
- Rengör produkten med en ren, mjuk, fuktig trasa.

SÄKERHETSINSTRUKTIONER

- Elutrustning får endast installeras och justeras av behörig personal som följer gällande föreskrifter.
- Anslut inte huvudspänning (230V) eller någon annan extern spänning någonstans på KNX-linjen. Anslutning av externspänning kan äventyra säkerheten i hela KNX-systemet.
- Se till att isolationsavståndet mellan kraft- och KNX-kabel följer gällande föreskrifter.
- Skydda enheten från direkt solljus, regn eller hög fuktighet.
- WEEE logon betyder att enheten innehåller elektroniska delar och de måste kasseras på rätt sätt. Följ instruktioner på: <http://zennio.com/weee-regulation>.

